

USHIO

SUPERLINE

12V 50W 36°

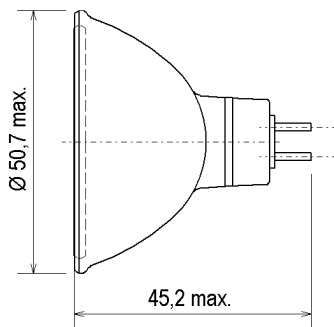
Niedervolt-Kaltlichtspiegellampe in Profi-Qualität

SUPERLINE

12V 50W 36°

Low voltage dichroic lamp
in professional quality

Abmessungen / Dimensions:



Lichtplanung / light planning:

\varnothing [m]	H [m]	E [lx]
0,65	1	1580
1,30	2	395
1,95	3	176
2,60	4	99

Spezifikation / Specification:

Lampenleistung / Lamp wattage:

Lampenspannung / Lamp voltage:

Abstrahlwinkel / Beam angle:

Farbtemperatur / Colour temperature:

Farbkoordinaten / Colour coordinates:

Lichtstärke / Luminous intensity:

Mittlere Lebensdauer / Average lifetime:

Sockel / Base:

Zulässige Brennlage / Reliable burning position:

Reflektorfarbe / Colour of reflector:

Reflektorbeschichtung / Coating of reflector:

Verpackungseinheit (Stck.) / Box quantity (pcs.):

ILCOS-Bezeichnung / ILCOS-Code:

ANSI-Code / ANSI code:

Artikelnummer / Type number:

50 W

12 V

36°

3050 K

x: 0,434 y: 0,404

1580 cd

5.000 h

GU5.3

u360

klar / clear

Kaltlicht / dichroic

50

HRGI/C-50-12-GU5.3-51/36

EXN/CG

119851



u360

- UV-P
- geschlossen / closed
- dimmbar / dimmable
- für offene Leuchte / for open fixture

Änderungen der angegebenen Werte und Toleranzen sind innerhalb der entsprechenden Normen möglich!

Within the scope of the corresponding standards, variations of the declared values and tolerances might occur.