

USHIO

EUROSTAR

12V 50W 60°

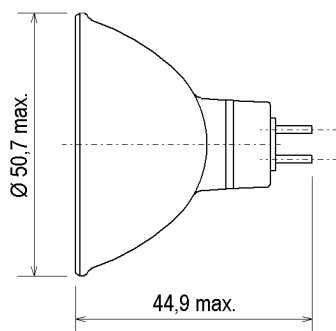
Niedervolt-Kaltlichtspiegellampe in Standard-Qualität

EUROSTAR

12V 50W 60°

Low voltage dichroic lamp in standard quality

Abmessungen / Dimensions:



Lichtplanung / light planning:

Ø [m]	H [m]	E [lx]
1,15	1	850
2,31	2	213
3,46	3	94
4,62	4	53

Spezifikation / Specification:

Lampenleistung / Lamp wattage:


Lampenspannung / Lamp voltage:

Abstrahlwinkel / Beam angle:

50 W

12 V

60°

-  u360
- UV-P
 - geschlossen / closed
 - dimmbar / dimmable

Farbtemperatur / Colour temperature:

Farbkoordinaten / Colour coordinates:

Lichtstärke / Luminous intensity:

Mittlere Lebensdauer / Average lifetime:

3000 K

x: 0,437 y: 0,404

850 cd

4.000 h

Sockel / Base:

Zulässige Brennlage / Reliable burning position:

Reflektorfarbe / Colour of reflector:

Reflektorbeschichtung / Coating of reflector:

Verpackungseinheit (Stck.) / Box quantity (pcs.):

GU5.3

u360

klar / clear

Kaltlicht / dichroic

50

ILCOS-Bezeichnung / ILCOS-Code:

ANSI-Code / ANSI code:

Artikelnummer / Type number:

HRG/C-50-12-GU5.3-51/60

FNV

189819

Änderungen der angegebenen Werte und Toleranzen sind innerhalb der entsprechenden Normen möglich!

Within the scope of the corresponding standards, variations of the declared values and tolerances might occur.