

# USHIO

## EUROSTAR

12V 75W 60°

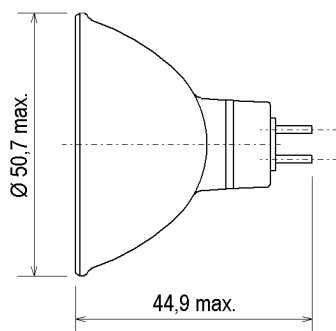
Niedervolt-Kaltlichtspiegellampe in Standard-Qualität

## EUROSTAR

12V 75W 60°

Low voltage dichroic lamp in standard quality

Abmessungen / Dimensions:



### Lichtplanung / light planning:

Ø [m]	H [m]	E [lx]
1,15	1	1220
2,31	2	305
3,46	3	136
4,62	4	76

Spezifikation / Specification:

Lampenleistung / Lamp wattage:

Lampenspannung / Lamp voltage:

Abstrahlwinkel / Beam angle:

Farbtemperatur / Colour temperature:

Farbkoordinaten / Colour coordinates:

Lichtstärke / Luminous intensity:

Mittlere Lebensdauer / Average lifetime:

Sockel / Base:

Zulässige Brennlage / Reliable burning position:

Reflektorfarbe / Colour of reflector:

Reflektorbeschichtung / Coating of reflector:

Verpackungseinheit (Stck.) / Box quantity (pcs.):

ILCOS-Bezeichnung / ILCOS-Code:

ANSI-Code / ANSI code:

Artikelnummer / Type number:

75 W

12 V

60°

3000 K

x: 0,437 y: 0,404

1220 cd

3.500 h

GU5.3

u360

klar / clear

Kaltlicht / dichroic

50

HRGI/C-75-12-GU5.3-51/60

-

188119



- UV-P
- geschlossen / closed
- dimmbar / dimmable

Änderungen der angegebenen Werte und Toleranzen sind innerhalb der entsprechenden Normen möglich!

Within the scope of the corresponding standards, variations of the declared values and tolerances might occur.