

# USHIO

## EUROSTAR

12V 75W 60° CG

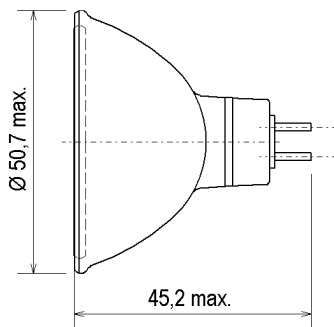
Niedervolt-Kaltlichtspiegellampe in Standard-Qualität

## EUROSTAR

12V 75W 60° CG

Low voltage dichroic lamp in standard quality

Abmessungen / Dimensions:



Lichtplanung / light planning:

Ø [m]	H [m]	E [lx]
1,15	1	1220
2,31	2	305
3,46	3	136
4,62	4	76

Spezifikation / Specification:

Lampenleistung / Lamp wattage:

Lampenspannung / Lamp voltage:

Abstrahlwinkel / Beam angle:

Farbtemperatur / Colour temperature:

Farbkoordinaten / Colour coordinates:

Lichtstärke / Luminous intensity:

Mittlere Lebensdauer / Average lifetime:

Sockel / Base:

Zulässige Brennlage / Reliable burning position:

Reflektorfarbe / Colour of reflector:

Reflektorbeschichtung / Coating of reflector:

Verpackungseinheit (Stck.) / Box quantity (pcs.):

ILCOS-Bezeichnung / ILCOS-Code:

ANSI-Code / ANSI code:

Artikelnummer / Type number:

75 W

12 V

60°

3000 K

x: 0,437 y: 0,404

1220 cd

3.500 h

GU5.3

u360

klar / clear

Kaltlicht / dichroic

50

HRGI/C-75-12-GU5.3-51/60

-

188159



- UV-P
- geschlossen / closed
- dimmbar / dimmable
- für offene Leuchte / for open fixture

Änderungen der angegebenen Werte und Toleranzen sind innerhalb der entsprechenden Normen möglich!

Within the scope of the corresponding standards, variations of the declared values and tolerances might occur.