

# USHIO

## WHITESTAR

12V 50W 36° 4200K

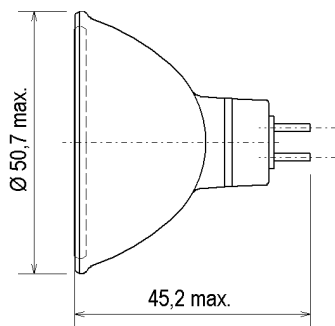
Niedervolt-Kaltlichtspiegellampe mit hoher Farbtemperatur

## WHITESTAR

12V 50W 36° 4200K

Low voltage dichroic lamp with high color temperature

### Abmessungen / Dimensions:



### Lichtplanung / Light planning:

Ø [m]	H [m]	E [lx]
0,65	1	1200
1,30	2	300
1,95	3	133
2,60	4	75



u360

### Spezifikation / Specification:

Lampenleistung / Lamp wattage:

50 W

Lampenspannung / Lamp voltage:

12 V

Abstrahlwinkel / Beam angle:

36°

- UV-P
- geschlossen / closed
- dimmbar / dimmable
- für offene Leuchte / for open fixture

Farbtemperatur / Colour temperature:

4200 K

Farbkoordinaten / Colour coordinates:

x: 0,372 y: 0,371

Lichtstärke / Luminous intensity:

1200 cd

Mittlere Lebensdauer / Average lifetime:

4000 h

Sockel / Base:

GU5.3

Zulässige Brennlage / Reliable burning position:

u360

Reflektorfarbe / Colour of reflector:

klar / clear

Reflektorbeschichtung / Coating of reflector:

Kaltlicht / dichroic

Verpackungseinheit (Stck.) / Box quantity (pcs.):

50

ILCOS-Bezeichnung / ILCOS-Code:

HRGI/42-50-12-GU5.3-51/36

ANSI-Code / ANSI code:

-

Artikelnummer / Type number:

189821

Änderungen der angegebenen Werte und Toleranzen sind innerhalb der entsprechenden Normen möglich!

Within the scope of the corresponding standards, variations of the declared values and tolerances might occur.