

USHIO

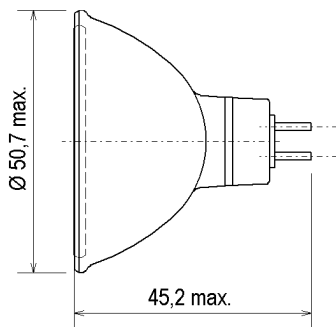
POPSTAR

12V 50W 12° gelb
Niedervolt-Kaltlichtspiegellampe für effektvolle
Anwendungen

POPSTAR

12V 50W 12° yellow
Low voltage dichroic lamps
for creative applications

Abmessungen / Dimensions:



Lichtplanung / light planning:

Ø [m]	H [m]	E [lx]
0,21	1	9000
0,42	2	2250
0,64	3	1000
0,85	4	562



Spezifikation / Specification:

Lampenleistung / Lamp wattage:

50 W

Lampenspannung / Lamp voltage:

12 V

Abstrahlwinkel / Beam angle:

12°

- UV-P
- geschlossen / closed
- dimmbar / dimmable
- für offene Leuchte / for open fixture

Farbte / Colour:

gelb / yellow

Farbkoordinaten / Colour coordinates:

x: 0,520 y: 0,470

Sättigung / Saturation: (dom. Wellenlänge / dom. wavelength)

98 % (580 nm)

Lichtstärke / Luminous intensity:

9000 cd

Mittlere Lebensdauer / Average lifetime:

4.000 h

Sockel / Base:

GU5.3

Zulässige Brennlage / Reliable burning position:

u360

Reflektorfarbe / Colour of reflector:

klar / clear

Reflektorbeschichtung / Coating of reflector:

Kaltlicht / dichroic

Verpackungseinheit (Stck.) / Box quantity (pcs.):

50

ILCOS-Bezeichnung / ILCOS-Code:

HRGI/Y-50-12-GU5.3-51/12

ANSI-Code / ANSI code:

-

Artikelnummer / Type number:

186053

Änderungen der angegebenen Werte und Toleranzen sind innerhalb der entsprechenden Normen möglich!

Within the scope of the corresponding standards, variations of the declared values and tolerances might occur.