

USHIO

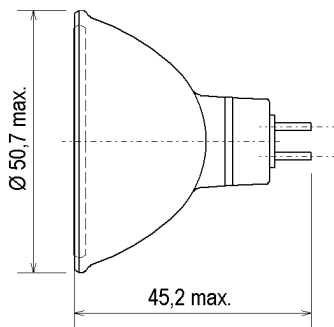
POPSTAR

12V 50W 12° orange
Niedervolt-Kaltlichtspiegellampe für effektvolle
Anwendungen

POPSTAR

12V 50W 12° orange
Low voltage dichroic lamps
for creative applications

Abmessungen / Dimensions:



Lichtplanung / light planning:

Ø [m]	H [m]	E [lx]
0,21	1	5000
0,42	2	1250
0,64	3	556
0,85	4	312



Spezifikation / Specification:

Lampenleistung / Lamp wattage: 50 W
Lampenspannung / Lamp voltage: 12 V
Abstrahlwinkel / Beam angle: 12°

- UV-P
- geschlossen / closed
- dimmbar / dimmable
- für offene Leuchte / for open fixture

Farbte / Colour: orange
Farbkoordinaten / Colour coordinates: x: 0,620 y: 0,380
Sättigung / Saturation: (dom. Wellenlänge / dom. wavelength) 98 % (600 nm)
Lichtstärke / Luminous intensity: 5000 cd
Mittlere Lebensdauer / Average lifetime: 4.000 h

Sockel / Base: GU5.3
Zulässige Brennlage / Reliable burning position: u360
Reflektorfarbe / Colour of reflector: klar / clear
Reflektorbeschichtung / Coating of reflector: Kaltlicht / dichroic
Verpackungseinheit (Stck.) / Box quantity (pcs.): 50

ILCOS-Bezeichnung / ILCOS-Code: HRGI/O-50-12-GU5.3-51/12
ANSI-Code / ANSI code: -
Artikelnummer / Type number: 186453

Änderungen der angegebenen Werte und Toleranzen sind innerhalb der entsprechenden Normen möglich!

Within the scope of the corresponding standards, variations of the declared values and tolerances might occur.