

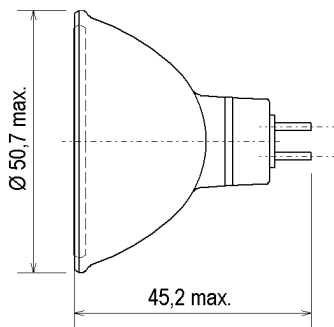
POPSTAR

12V 50W 12° rot
Niedervolt-Kaltlichtspiegellampe für effektvolle
Anwendungen

POPSTAR

12V 50W 12° red
Low voltage dichroic lamps
for creative applications

Abmessungen / Dimensions:



Lichtplanung / light planning:

Ø [m]	H [m]	E [lx]
0,21	1	2000
0,42	2	500
0,64	3	222
0,85	4	125



u360

Spezifikation / Specification:

Lampenleistung / Lamp wattage:

50 W

Lampenspannung / Lamp voltage:

12 V

Abstrahlwinkel / Beam angle:

12°

- UV-P
- geschlossen / closed
- dimmbar / dimmable
- für offene Leuchte / for open fixture

Farbte / Colour:

rot / red

Farbkoordinaten / Colour coordinates:

x: 0,690 y: 0,310

Sättigung / Saturation: (dom. Wellenlänge / dom. wavelength)

99 % (620 nm)

Lichtstärke / Luminous intensity:

2000 cd

Mittlere Lebensdauer / Average lifetime:

4.000 h

Sockel / Base:

GU5.3

Zulässige Brennlage / Reliable burning position:

u360

Reflektorfarbe / Colour of reflector:

klar / clear

Reflektorbeschichtung / Coating of reflector:

Kaltlicht / dichroic

Verpackungseinheit (Stck.) / Box quantity (pcs.):

50

ILCOS-Bezeichnung / ILCOS-Code:

HRGI/R-50-12-GU5.3-51/12

ANSI-Code / ANSI code:

-

Artikelnummer / Type number:

186253

Änderungen der angegebenen Werte und Toleranzen sind innerhalb der entsprechenden Normen möglich!

Within the scope of the corresponding standards, variations of the declared values and tolerances might occur.