

USHIO

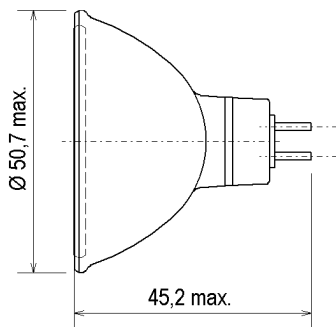
EUROSTAR Neodym

12V 50W 36° NdF
Niedervolt-Kaltlichtspiegellampe für spezielle
Anwendungen

EUROSTAR Neodymium

12V 50W 36° NdF
Low voltage dichroic lamp
for special applications

Abmessungen / Dimensions:



Lichtplanung / light planning:

Ø [m]	H [m]	E [lx]
0,65	1	1400
1,30	2	350
1,95	3	155
2,60	4	87



Spezifikation / Specification:

Lampenleistung / Lamp wattage:

50 W

Lampenspannung / Lamp voltage:

12 V

Abstrahlwinkel / Beam angle:

36°

- UV-P
- geschlossen / closed
- dimmbar / dimmable
- für offene Leuchte / for open fixture

Anwendung / Application:

Fleischwaren / Butcher's s

Farbkoordinaten / Colour coordinates:

x: 0,471 y: 0,366

Lichtstärke / Luminous intensity:

1400 cd

Mittlere Lebensdauer / Average lifetime:

4.000 h

Sockel / Base:

GU5.3

Zulässige Brennlage / Reliable burning position:

u360

Reflektorfarbe / Colour of reflector:

klar / clear

Reflektorbeschichtung / Coating of reflector:

Kaltlicht / dichroic

Verpackungseinheit (Stck.) / Box quantity (pcs.):

50

ILCOS-Bezeichnung / ILCOS-Code:

HRGI/N-50-GU5.3-51/36

ANSI-Code / ANSI code:

-

Artikelnummer / Type number:

189871

Änderungen der angegebenen Werte und Toleranzen sind innerhalb der entsprechenden Normen möglich!

Within the scope of the corresponding standards, variations of the declared values and tolerances might occur.