

# USHIO

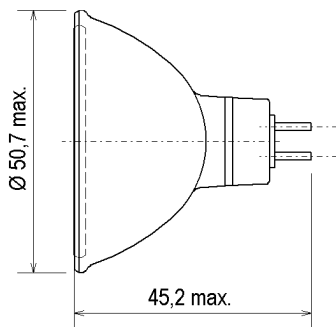
## EUROSTAR Neodym

12V 50W 36° NdB  
Niedervolt-Kaltlichtspiegellampe für spezielle  
Anwendungen

## EUROSTAR Neodymium

12V 50W 36° NdB  
Low voltage dichroic lamp  
for special applications

### Abmessungen / Dimensions:



### Lichtplanung / light planning:

Ø [m]	H [m]	E [lx]
0,65	1	1600
1,30	2	400
1,95	3	178
2,60	4	100

### Spezifikation / Specification:

Lampenleistung / Lamp wattage:

50 W

Lampenspannung / Lamp voltage:

12 V

Abstrahlwinkel / Beam angle:

36°

Anwendung / Application:

Backwaren / Bakery shops

Farbkoordinaten / Colour coordinates:

x: 0,472 y: 0,395

Lichtstärke / Luminous intensity:

1600 cd

Mittlere Lebensdauer / Average lifetime:

4.000 h

Sockel / Base:

GU5.3

Zulässige Brennlage / Reliable burning position:

u360

Reflektorfarbe / Colour of reflector:

klar / clear

Reflektorbeschichtung / Coating of reflector:

Kaltlicht / dichroic

Verpackungseinheit (Stck.) / Box quantity (pcs.):

50

ILCOS-Bezeichnung / ILCOS-Code:

HRGI/N-50-GU5.3-51/36

ANSI-Code / ANSI code:

-

Artikelnummer / Type number:

189861



u360

- UV-P
- geschlossen / closed
- dimmbar / dimmable
- für offene Leuchte / for open fixture

Änderungen der angegebenen Werte und Toleranzen sind innerhalb der entsprechenden Normen möglich!

Within the scope of the corresponding standards, variations of the declared values and tolerances might occur.