

USHIO

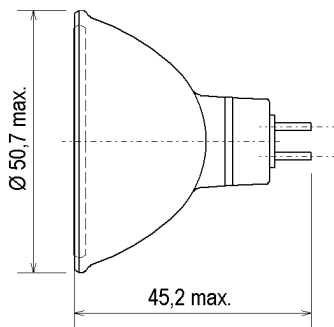
EUROSTAR gefrostet

12V 50W 30° gefrostet
Niedervolt-Kaltlichtspiegellampe mit matter
Frontscheibe

EUROSTAR frosted

12V 50W 30° frosted
Low voltage dichroic lamp with frosted cover lens

Abmessungen / Dimensions:



Lichtplanung / light planning:

Ø [m]	H [m]	E [lx]
0,54	1	1200
1,07	2	300
1,61	3	133
2,14	4	75

Spezifikation / Specification:

Lampenleistung / Lamp wattage:

Lampenspannung / Lamp voltage:

Abstrahlwinkel / Beam angle:

Farbtemperatur / Colour temperature:

Farbkoordinaten / Colour coordinates:

Lichtstärke / Luminous intensity:

Mittlere Lebensdauer / Average lifetime:

Sockel / Base:

Zulässige Brennlage / Reliable burning position:

Reflektorfarbe / Colour of reflector:

Reflektorbeschichtung / Coating of reflector:

Verpackungseinheit (Stck.) / Box quantity (pcs.):

ILCOS-Bezeichnung / ILCOS-Code:

ANSI-Code / ANSI code:

Artikelnummer / Type number:

50 W

12 V

30°

2950 K

x: 0,441 y: 0,406

1200 cd)*

4000 h

GU5.3

u360

klar / clear

Kaltlicht / dichroic

50

HRGI/F-50-12-GU5.3-51/30

-

189881



- UV-P
- geschlossen / closed
- dimmbar / dimmable

)* gefrostetes Frontglas / frosted cover glass

Änderungen der angegebenen Werte und Toleranzen sind innerhalb der entsprechenden Normen möglich!

Within the scope of the corresponding standards, variations of the declared values and tolerances might occur.