

USHIO

9:BF=EC2=:76

(&H Q (d%#! ! <

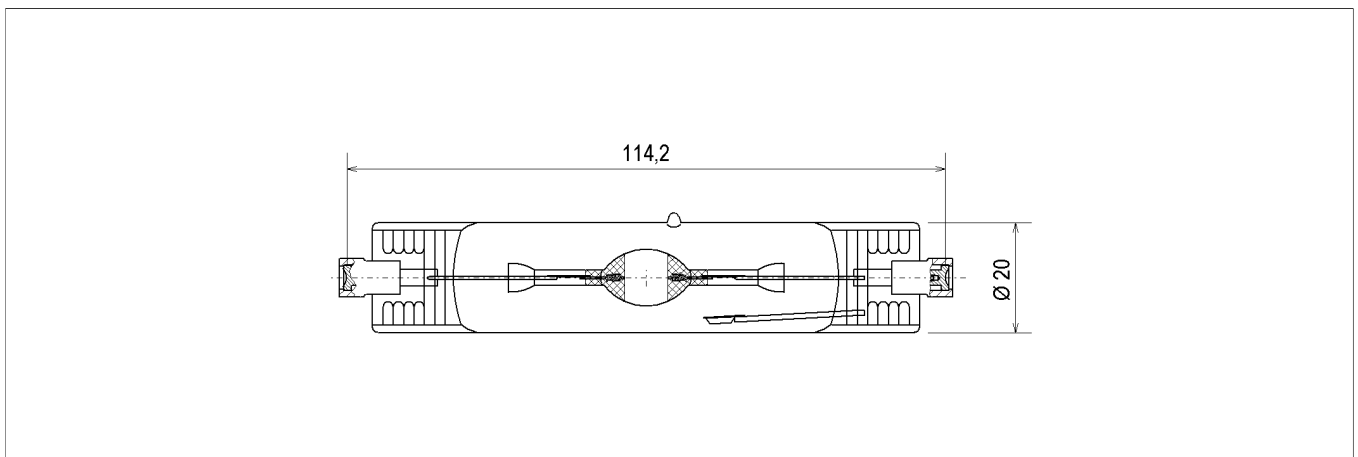
Halogen-Metaldampflampe mit besonders hoher Lebensdauer

9:BF=EC2=:76

(&H Q (d%#! ! <

Metal-halide lamp with extremely long lifetime

2S^ Vdf _XV_ ž5Z V_dZ _dt-



DaV~~k~~ReZ _ žDaVT~~Z~~ReZ _ +

Lampenleistung / Lamp wattage:

75 W

Lampenstrom / Lamp current:

0,9 A

Zündspannung / Ignition voltage:

4 kV

Farbtemperatur / Colour temperature:

4200 K

Farbkoordinaten / Colour coordinates:

x: 0,372 y: 0,370

Lichtstrom / Luminous flux:

6000 lm

Mittlere Lebensdauer / Average lifetime:

10.000 h

Sockel / Base:

RX7s

Zulässige Brennlage / Reliable burning position:

p45

Kolbenform / Bulb contour:

röhrenförmig / tubular

Kobentyp / Bulb type:

klar / clear

Verpackungseinheit (Stck.) / Box quantity (pcs.):

10

ILCOS-Bezeichnung / ILCOS-Code:

MD/UB-70/42/2A-H95/S-RX7s-20/114,2/H45

Bezeichnung / Designation:

HIT-DE 70 nw

Artikelnummer / Type number:

220804



p45

UV-P

für offene Leuchte /
for open fixture

Änderungen der angegebenen Werte und Toleranzen sind innerhalb der entsprechenden Normen möglich!

Within the scope of the corresponding standards, variations of the declared values and tolerances might occur.