

# USHIO

## HITLITE

250W Fc2/18 4200K

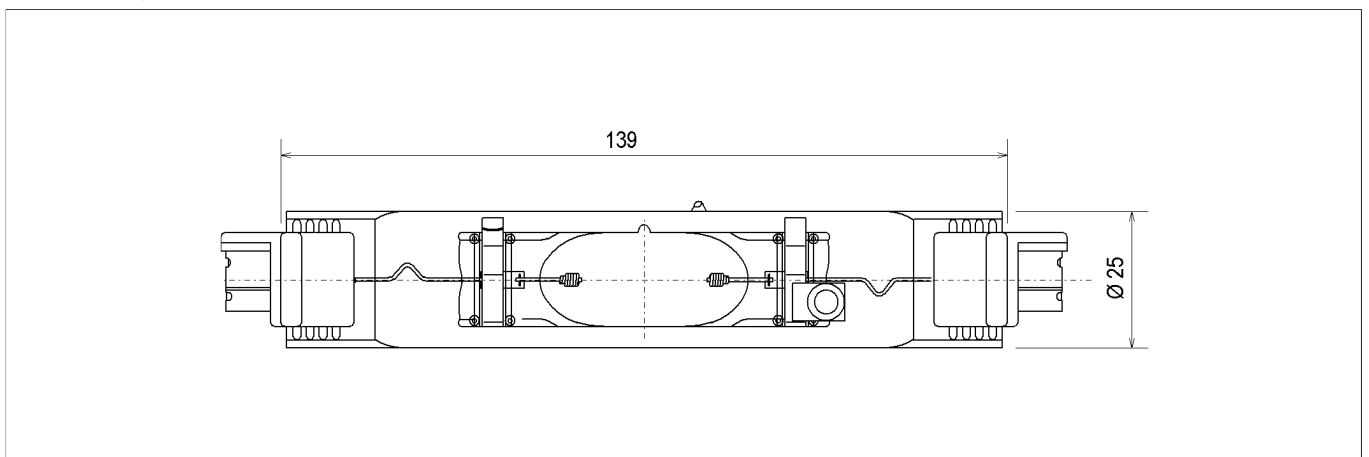
Halogen-Metaldampflampe für Innen- und Außenbeleuchtung

## HITLITE

250W Fc2/18 4200K

Metal-halide lamp for indoor and outdoor lighting

### Abmessungen / Dimensions:



### Spezifikation / Specification:

Lampenleistung / Lamp wattage:

250 W

Lampenstrom / Lamp current:

3,0 A

Zündspannung / Ignition voltage:

4 kV

UV-P  
 für offene Leuchte /  
for open fixture

Farbtemperatur / Colour temperature:

4200 K

Farbkoordinaten / Colour coordinates:

x: 0,372 y: 0,370

Lichtstrom / Luminous flux:

20000 lm

Mittlere Lebensdauer / Average lifetime:

6.000 h

Sockel / Base:

Fc2/18

Zulässige Brennlage / Reliable burning position:

p45

Kolbenform / Bulb contour:

röhrenförmig / tubular

Kobentyp / Bulb type:

klar / clear

Verpackungseinheit (Stck.) / Box quantity (pcs.):

10

ILCOS-Bezeichnung / ILCOS-Code:

MD/UB-250/42-H100/S-Fc2-27/139/H45

Bezeichnung / Designation:

HIT-DE 250 nw

Artikelnummer / Type number:

222204

Änderungen der angegebenen Werte und Toleranzen sind innerhalb der entsprechenden Normen möglich!

Within the scope of the corresponding standards, variations of the declared values and tolerances might occur.