

USHIO

HITLITE

75W RX7s 5200K

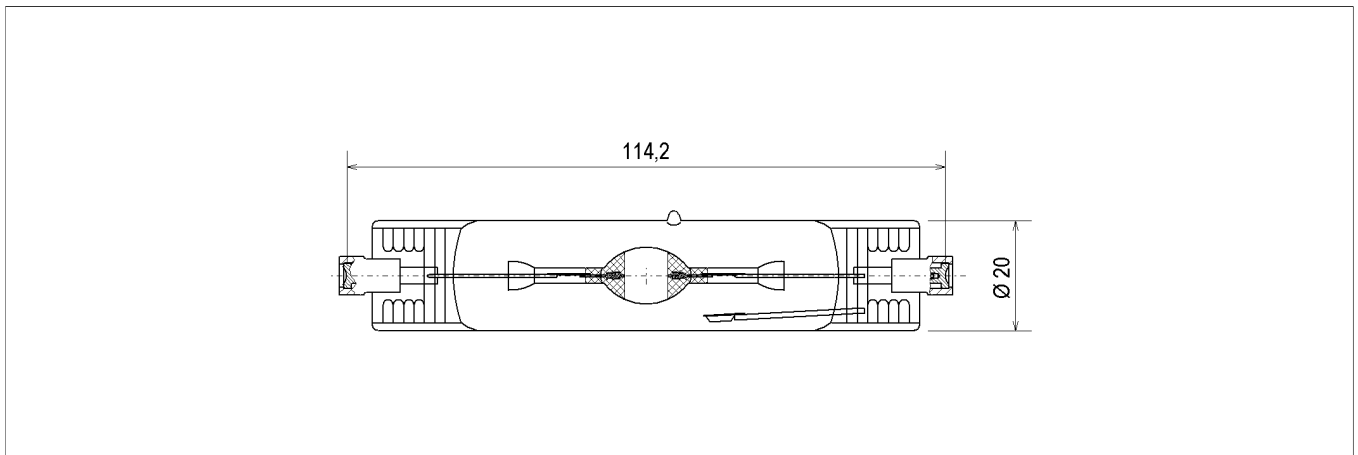
Halogen-Metaldampflampe für Innen- und Außenbeleuchtung

HITLITE

75W RX7s 5200K

Metal-halide lamp for indoor and outdoor lighting

Abmessungen / Dimensions:



p45

Spezifikation / Specification:

Lampenleistung / Lamp wattage:

75 W

Lampenstrom / Lamp current:

0,9 A

Zündspannung / Ignition voltage:

4 kV

UV-P

für offene Leuchte /
for open fixture

Farbtemperatur / Colour temperature:

5200 K

Farbkoordinaten / Colour coordinates:

x: 0,340 y: 0,350

Lichtstrom / Luminous flux:

5500 lm

Mittlere Lebensdauer / Average lifetime:

6.000 h

Sockel / Base:

RX7s

Zulässige Brennlage / Reliable burning position:

p45

Kolbenform / Bulb contour:

röhrenförmig / tubular

Kobentyp / Bulb type:

klar / clear

Verpackungseinheit (Stck.) / Box quantity (pcs.):

10

ILCOS-Bezeichnung / ILCOS-Code:

MD/UB-70/52-H95/S-RX7s-20/114,2/H45

Bezeichnung / Designation:

HIT-DE 70 dw

Artikelnummer / Type number:

220604

Änderungen der angegebenen Werte und Toleranzen sind innerhalb der entsprechenden Normen möglich!

Within the scope of the corresponding standards, variations of the declared values and tolerances might occur.