

USHIO

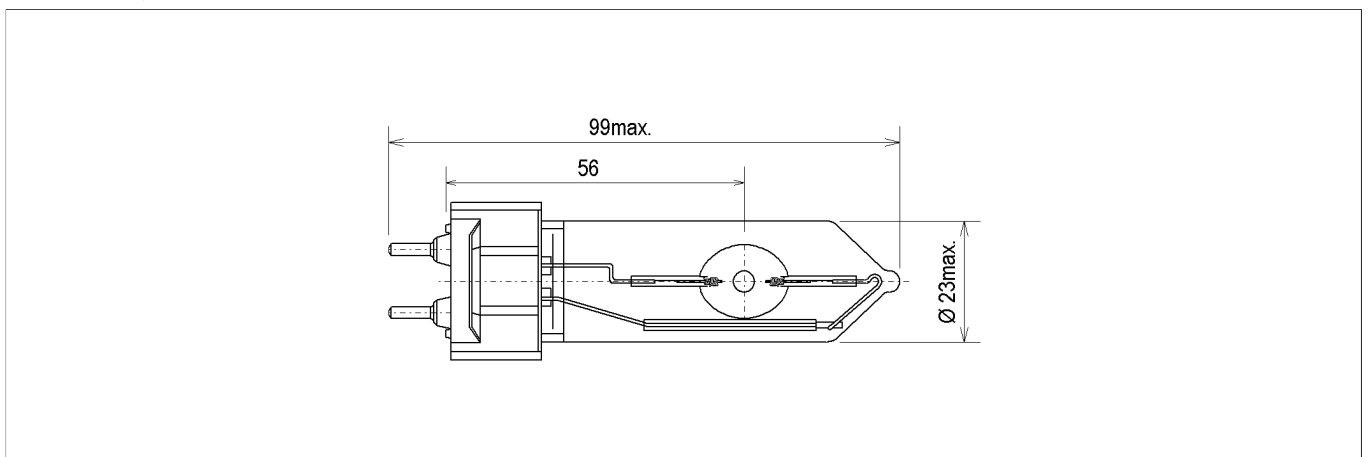
TOPSPOT G12

150W G12 4200K UVP
Halogen-Metaldampf Lampe für
Akzentbeleuchtung

TOPSPOT G12

150W G12 4200K UVP
Metal-halide lamp for
accent lighting

Abmessungen / Dimensions:



Spezifikation / Specification:

Lampenleistung / Lamp wattage:

150 W

Lampenstrom / Lamp current:

1,8 A

Zündspannung / Ignition voltage:

4 kV

- UV-P
 für offene Leuchte /
for open fixture

Farbtemperatur / Colour temperature:

4200 K

Farbkoordinaten / Colour coordinates:

x: 0,372 y: 0,370

Lichtstrom / Luminous flux:

13000 lm

Mittlere Lebensdauer / Average lifetime:

6.000 h

Sockel / Base:

G12

Zulässige Brennlage / Reliable burning position:

u360

Kolbenform / Bulb contour:

röhrenförmig / tubular

Kobentyp / Bulb type:

klar / clear

Verpackungseinheit (Stck.) / Box quantity (pcs.):

10

ILCOS-Bezeichnung / ILCOS-Code:

MT/UB-150/42/H95/S-G12-23/99

Bezeichnung / Designation:

HIT 150 nw G12 axial

Artikelnummer / Type number:

226222

Änderungen der angegebenen Werte und Toleranzen sind innerhalb der entsprechenden Normen möglich!

Within the scope of the corresponding standards, variations of the declared values and tolerances might occur.