

USHIO

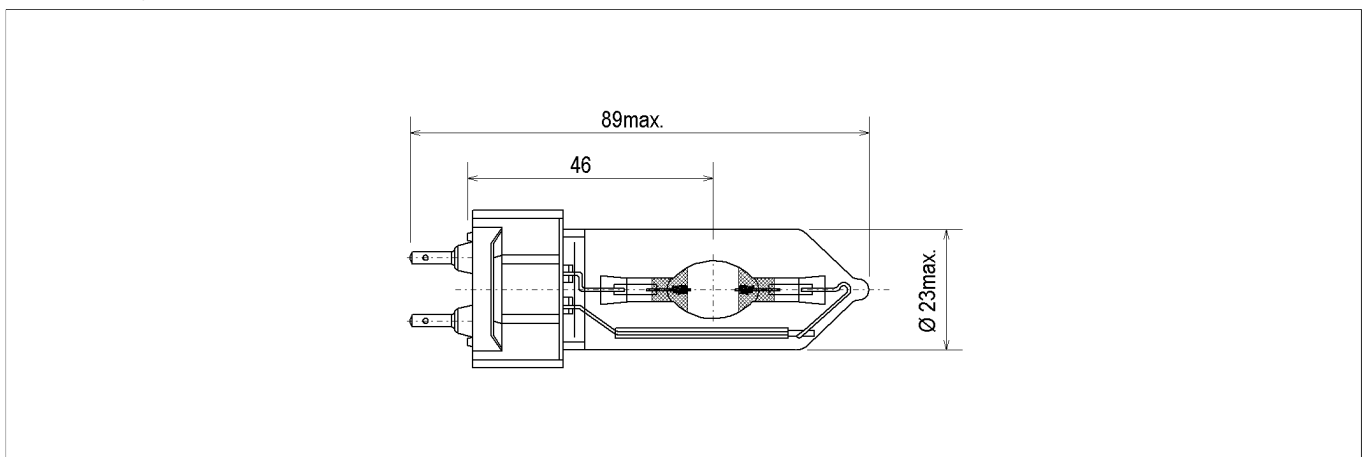
TOPSPOT G12

75W G12 4200K short UVP
Halogen-Metaldampf Lampe für
Akzentbeleuchtung

TOPSPOT G12

75W G12 4200K short UVP
Metal-halide lamp for
accent lighting

Abmessungen / Dimensions:



Spezifikation / Specification:

Lampenleistung / Lamp wattage:

75 W

Lampenstrom / Lamp current:

0,9 A

Zündspannung / Ignition voltage:

4 kV

Farbtemperatur / Colour temperature:

4200 K

Farbkoordinaten / Colour coordinates:

x: 0,372 y: 0,370

Lichtstrom / Luminous flux:

5600 lm

Mittlere Lebensdauer / Average lifetime:

6.000 h

Sockel / Base:

G12

Zulässige Brennlage / Reliable burning position:

u360

Kolbenform / Bulb contour:

röhrenförmig / tubular

Kobentyp / Bulb type:

klar / clear

Verpackungseinheit (Stck.) / Box quantity (pcs.):

10

ILCOS-Bezeichnung / ILCOS-Code:

MT/UB-70/42/1B-H95/S-G12-23/99

Bezeichnung / Designation:

HIT 70s nw G12 axial

Artikelnummer / Type number:

226012



- UV-P
 für offene Leuchte /
for open fixture

Änderungen der angegebenen Werte und Toleranzen sind innerhalb der entsprechenden Normen möglich!

Within the scope of the corresponding standards, variations of the declared values and tolerances might occur.