

USHIO

TOPSPOT E27

75W E27 4200K

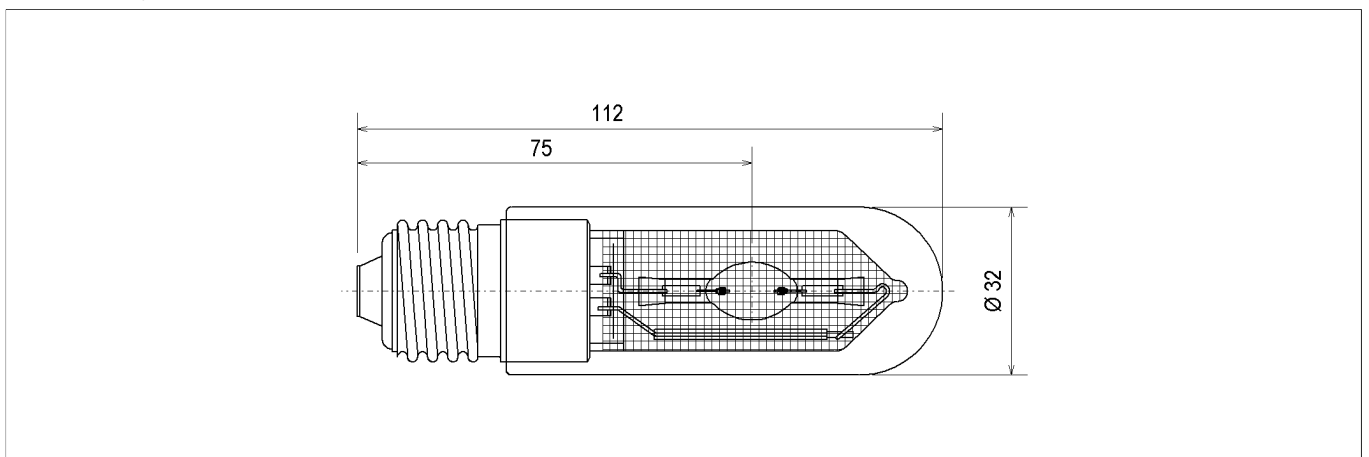
Halogen-Metaldampf Lampe für offene Leuchten

TOPSPOT E27

75W E27 4200K

Metal-halide lamp for open fixtures

Abmessungen / Dimensions:



Spezifikation / Specification:

Lampenleistung / Lamp wattage:

75 W

Lampenstrom / Lamp current:

0,9 A

Zündspannung / Ignition voltage:

4 kV

Farbtemperatur / Colour temperature:

4200 K

Farbkoordinaten / Colour coordinates:

x: 0,372 y: 0,370

Lichtstrom / Luminous flux:

5000 lm

Mittlere Lebensdauer / Average lifetime:

6.000 h

Sockel / Base:

E27

Zulässige Brennlage / Reliable burning position:

u360

Kolbenform / Bulb contour:

röhrenförmig / tubular

Kolbentyp / Bulb type:

klar / clear

Verpackungseinheit (Stck.) / Box quantity (pcs.):

16

ILCOS-Bezeichnung / ILCOS-Code:

MT/UB-70/42/1B-H95/S-E27-32/112

Bezeichnung / Designation:

HIT 70 nw E27

Artikelnummer / Type number:

225006



- UV-P
- für offene Leuchte /
for open fixture

Änderungen der angegebenen Werte und Toleranzen sind innerhalb der entsprechenden Normen möglich!

Within the scope of the corresponding standards, variations of the declared values and tolerances might occur.