

USHIO

HIT-COLORLITE

75W RX7s grün

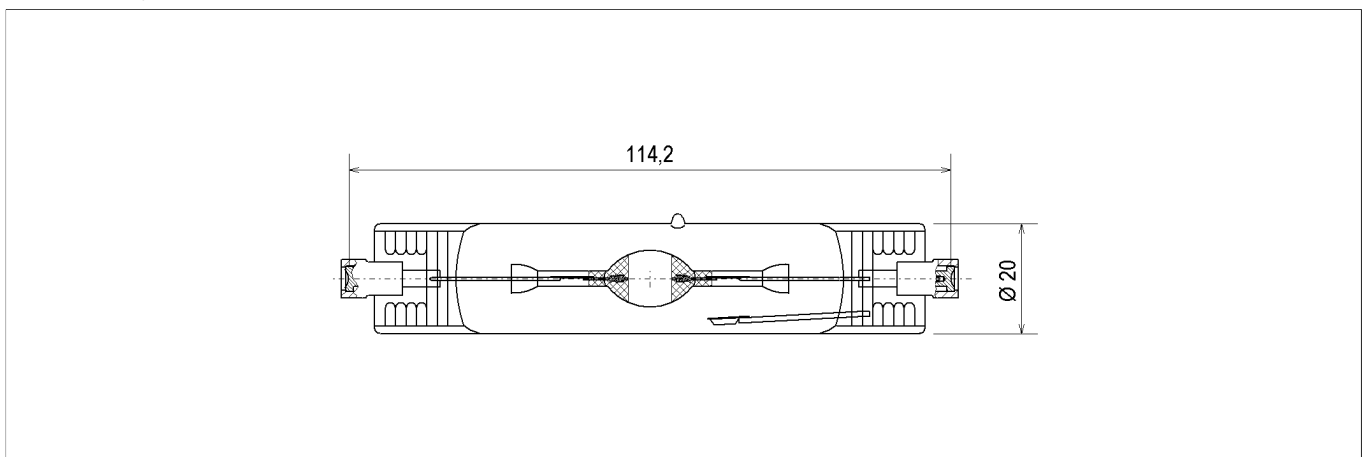
Halogen-Metaldampflampe für farbige
Gestaltung im Innen- und Außenbereich

HIT-COLORLITE

75W RX7s green

Metal-halide lamp for coloured accents for
indoor and outdoor lighting

Abmessungen / Dimensions:



Spezifikation / Specification:

Lampenleistung / Lamp wattage:

75 W

Lampenstrom / Lamp current:

0,9 A

Zündspannung / Ignition voltage:

4 kV

Farbe / Colour:

grün / green

Farbkoordinaten / Colour coordinates:

x: 0,310 y: 0,470

Farbsättigung / Colour saturation:

35 %

Dominante Wellenlänge / Dominant wavelength:

545 nm

Lichtstrom / Luminous flux:

3600 lm

Mittlere Lebensdauer / Average lifetime:

6000 h

Sockel / Base:

RX7s

Zulässige Brennlage / Reliable burning position:

p45

Kolbenform / Bulb contour:

röhrenförmig / tubular

Kobentyp / Bulb type:

klar / clear

Verpackungseinheit (Stck.) / Box quantity (pcs.):

10

ILCOS-Bezeichnung / ILCOS-Code:

MD/UB-70/G-H95/S-RX7s-20/114,2/H45

Bezeichnung / Designation:

HIT-DE 70 gr

Artikelnummer / Type number:

224114



- UV-P
 für offene Leuchte /
for open fixture

Änderungen der angegebenen Werte und Toleranzen sind
innerhalb der entsprechenden Normen möglich!

Within the scope of the corresponding standards, variations of
the declared values and tolerances might occur.