

# USHIO

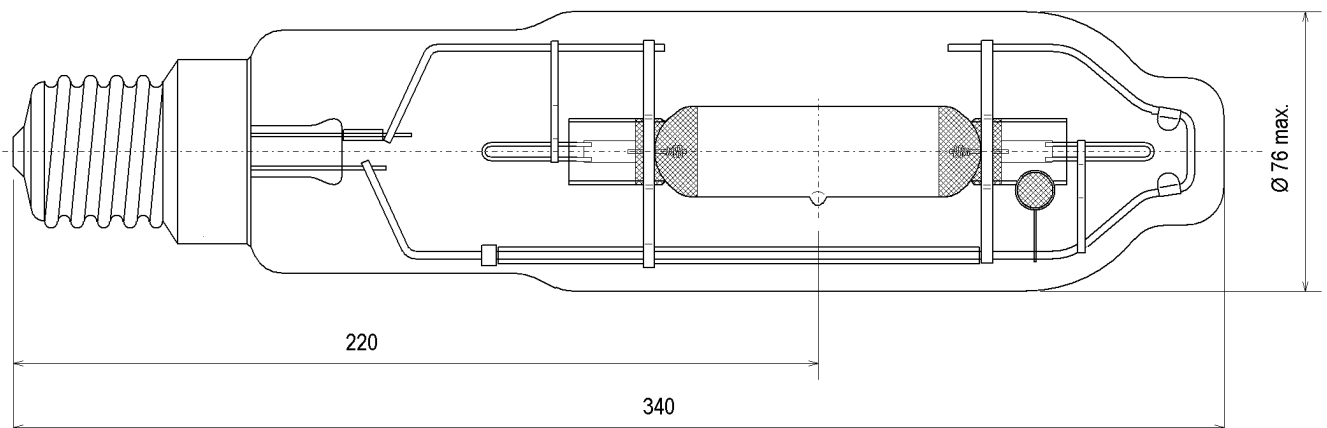
## COLORLITE

1000W E40 blau  
Halogen-Metaldampflampe für  
Architekturbeleuchtung

## COLORLITE

1000W E40 blue  
Metal-halide lamp for architectural lighting

Abmessungen / Dimensions:



Spezifikation / Specification:

Lampenleistung / Lamp wattage:

1000 W

Lampenstrom / Lamp current:

9,5 A

Zündspannung / Ignition voltage:

4 kV

Farbe / Colour:

blau / blue

Farbkoordinaten / Colour coordinates:

x: 0,220 y: 0,145

Farbsättigung / Colour saturation:

61 %

Dominante Wellenlänge / Dominant wavelength:

455 nm

Lichtstrom / Luminous flux:

22000 lm

Mittlere Lebensdauer / Average lifetime:

-

Sockel / Base:

E40

Zulässige Brennlage / Reliable burning position:

p60

Kolbenform / Bulb contour:

röhrenförmig / tubular

Kobentyp / Bulb type:

klar / clear

Verpackungseinheit (Stck.) / Box quantity (pcs.):

6

ILCOS-Bezeichnung / ILCOS-Code:

MT-1000/B-H120/S-E40-76/340/H45

Bezeichnung / Designation:

UHI 1000 bl E40

Artikelnummer / Type number:

224626



p60

Änderungen der angegebenen Werte und Toleranzen sind innerhalb der entsprechenden Normen möglich!

Within the scope of the corresponding standards, variations of the declared values and tolerances might occur.