

# USHIO

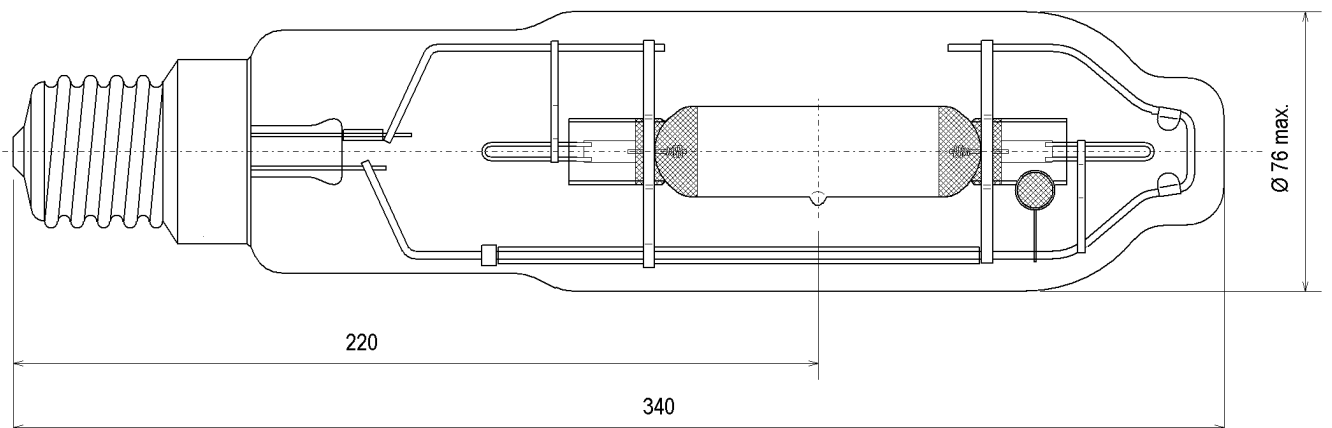
## COLORLITE

1000W E40 grün  
Halogen-Metaldampflampe für  
Architekturbeleuchtung

## COLORLITE

1000W E40 green  
Metal-halide lamp for architectural lighting

### Abmessungen / Dimensions:



### Spezifikation / Specification:

Lampenleistung / Lamp wattage:

1000 W

Lampenstrom / Lamp current:

9,5 A

Zündspannung / Ignition voltage:

4 kV

Farbe / Colour:

grün / green

Farbkoordinaten / Colour coordinates:

x: 0,240 y: 0,600

Farbsättigung / Colour saturation:

60 %

Dominante Wellenlänge / Dominant wavelength:

535 nm

Lichtstrom / Luminous flux:

85000 lm

Mittlere Lebensdauer / Average lifetime:

-

Sockel / Base:

E40

Zulässige Brennlage / Reliable burning position:

p60

Kolbenform / Bulb contour:

röhrenförmig / tubular

Kobentyp / Bulb type:

klar / clear

Verpackungseinheit (Stck.) / Box quantity (pcs.):

6

ILCOS-Bezeichnung / ILCOS-Code:

MT-1000/G-H120/S-E40-76/340/H45

Bezeichnung / Designation:

UHI 1000 gr E40

Artikelnummer / Type number:

224616



p60

Änderungen der angegebenen Werte und Toleranzen sind innerhalb der entsprechenden Normen möglich!

Within the scope of the corresponding standards, variations of the declared values and tolerances might occur.