

USHIO

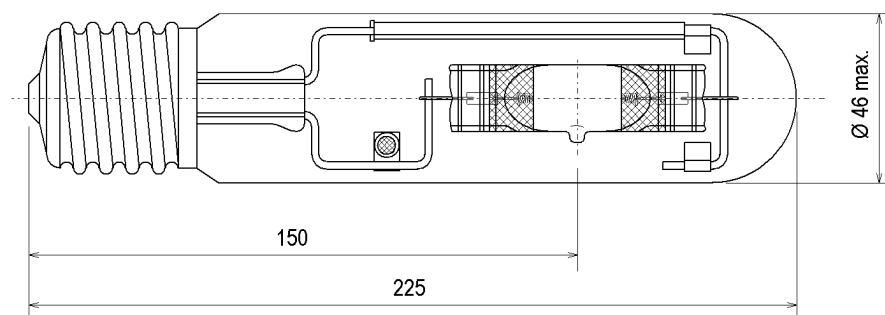
COLORLITE

250W E40 blau
Halogen-Metaldampflampe für
Architekturbeleuchtung

COLORLITE

250W E40 blue
Metal-halide lamp for architectural lighting

Abmessungen / Dimensions:



Spezifikation / Specification:

Lampenleistung / Lamp wattage:

250 W

Lampenstrom / Lamp current:

3 A

Zündspannung / Ignition voltage:

4 kV

Farbe / Colour:

blau / blue

Farbkoordinaten / Colour coordinates:

x: 0,200 y: 0,140

Farbsättigung / Colour saturation:

66 %

Dominante Wellenlänge / Dominant wavelength:

465 nm

Lichtstrom / Luminous flux:

5400 lm

Mittlere Lebensdauer / Average lifetime:

-

Sockel / Base:

E40

Zulässige Brennlage / Reliable burning position:

u360

Kolbenform / Bulb contour:

röhrenförmig / tubular

Kobentyp / Bulb type:

klar / clear

Verpackungseinheit (Stck.) / Box quantity (pcs.):

12

ILCOS-Bezeichnung / ILCOS-Code:

MT-250/B-H100/S-E40-46/225

Bezeichnung / Designation:

UHI 250 bl E40

Artikelnummer / Type number:

224426

Änderungen der angegebenen Werte und Toleranzen sind innerhalb der entsprechenden Normen möglich!

Within the scope of the corresponding standards, variations of the declared values and tolerances might occur.