

# USHIO

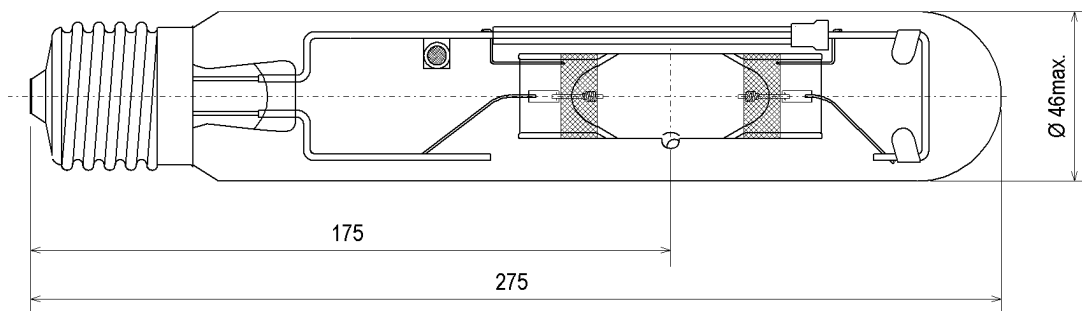
## COLORLITE

400W E40 orange  
Halogen-Metaldampflampe für  
Architekturbeleuchtung

## COLORLITE

400W E40 orange  
Metal-halide lamp for architectural lighting

### Abmessungen / Dimensions:



### Spezifikation / Specification:

Lampenleistung / Lamp wattage:	400 W
Lampenstrom / Lamp current:	4,0 A
Zündspannung / Ignition voltage:	4 kV
Farbe / Colour:	orange
Farbkoordinaten / Colour coordinates:	x: 0,490 y: 0,380
Farbsättigung / Colour saturation:	60 %
Dominante Wellenlänge / Dominant wavelength:	590 nm
Lichtstrom / Luminous flux:	29000 lm
Mittlere Lebensdauer / Average lifetime:	8000 h
Sockel / Base:	E40
Zulässige Brennlage / Reliable burning position:	u360
Kolbenform / Bulb contour:	röhrenförmig / tubular
Kobentyp / Bulb type:	klar / clear
Verpackungseinheit (Stck.) / Box quantity (pcs.):	12
ILCOS-Bezeichnung / ILCOS-Code:	MT-400/O-H120/S-E40-46/275
Bezeichnung / Designation:	UHI 400 or E40
Artikelnummer / Type number:	224546

Änderungen der angegebenen Werte und Toleranzen sind innerhalb der entsprechenden Normen möglich!

Within the scope of the corresponding standards, variations of the declared values and tolerances might occur.