

# USHIO

## TOPFLOOD

400W E40 4200K

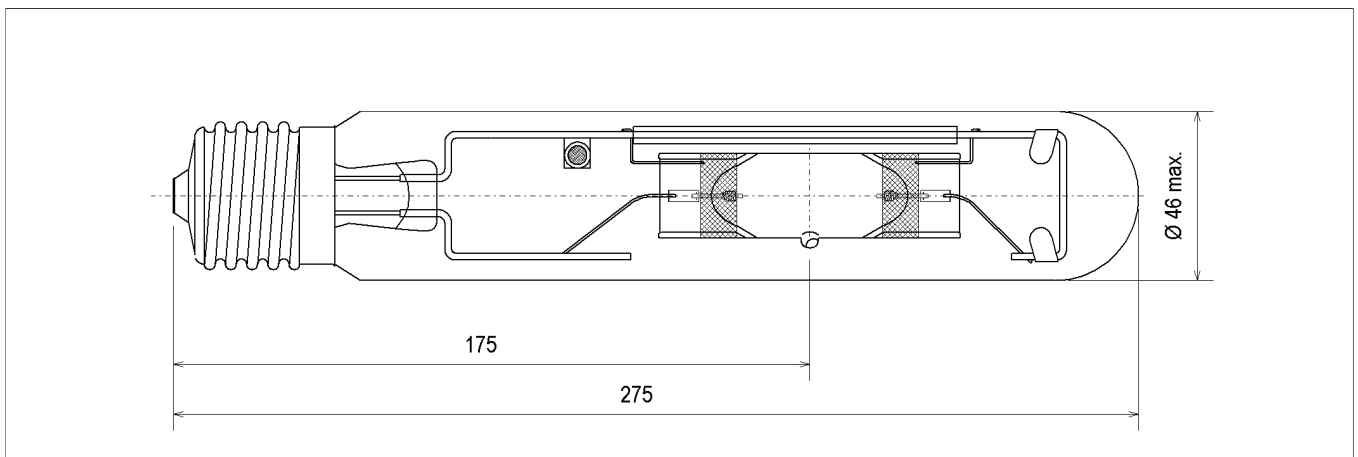
Halogen-Metaldampflampe für  
Flutlichtbeleuchtung

## TOPFLOOD

400W E40 4200K

Metal-halide lamp for floodlighting

### Abmessungen / Dimensions:



### Spezifikation / Specification:

Lampenleistung / Lamp wattage:

400 W

Lampenstrom / Lamp current:

4,0 A

Zündspannung / Ignition voltage:

4 kV

Farbtemperatur / Colour temperature:

4200 K

Farbkoordinaten / Colour coordinates:

x: 0,372 y: 0,370

Lichtstrom / Luminous flux:

42000 lm

Mittlere Lebensdauer / Average lifetime:

8.000 h

Sockel / Base:

E40

Zulässige Brennlage / Reliable burning position:

u360

Kolbenform / Bulb contour:

röhrenförmig / tubular

Kobentyp / Bulb type:

klar / clear

Verpackungseinheit (Stck.) / Box quantity (pcs.):

12

ILCOS-Bezeichnung / ILCOS-Code:

MT-400/42/2A-H120/S-E40-46/275

Bezeichnung / Designation:

HIT 400 nw E40

Artikelnummer / Type number:

227101



- UV-P  
 für offene Leuchte /  
for open fixture

Änderungen der angegebenen Werte und Toleranzen sind innerhalb der entsprechenden Normen möglich!

Within the scope of the corresponding standards, variations of the declared values and tolerances might occur.