

USHIO

TOPLITE shroud

150W E27 4000K mattiert

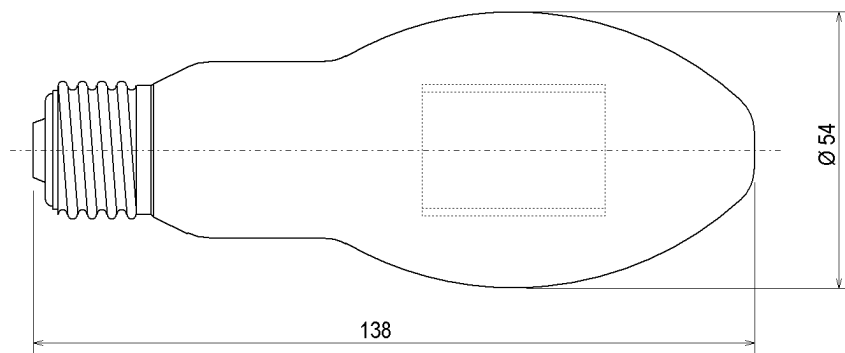
Einseitig gesockelte Halogen-Metaldampfampe für offene Leuchten

TOPLITE shroud

150W E27 4000K coated

Single-ended metal-halide lamp for open fixtures

Abmessungen / Dimensions:



Spezifikation / Specification:

Lampenleistung / Lamp wattage:

150 W

Lampenstrom / Lamp current:

1,8 A

Zündspannung / Ignition voltage:

4 kV

für offene Leuchte /
for open fixture

Farbtemperatur / Colour temperature:

4000 K

Farbkoordinaten / Colour coordinates:

x: 0,380 y: 0,380

Lichtstrom / Luminous flux:

11700 lm

Mittlere Lebensdauer / Average lifetime:

9000 h

Sockel / Base:

E27

Zulässige Brennlage / Reliable burning position:

u360

Kolbenform / Bulb contour:

elliptisch / ellipsoid

Kolbentyp / Bulb type:

mattiert / coated

Verpackungseinheit (Stck.) / Box quantity (pcs.):

12

ILCOS-Bezeichnung / ILCOS-Code:

ME-150/40/2A-H95/S-E27-54/138

Bezeichnung / Designation:

HIE-P 150 nw E27 co

Artikelnummer / Type number:

223850

Änderungen der angegebenen Werte und Toleranzen sind innerhalb der entsprechenden Normen möglich!

Within the scope of the corresponding standards, variations of the declared values and tolerances might occur.