

# USHIO

## Natriumdampf-Hochdrucklampe

150W RX7s-24

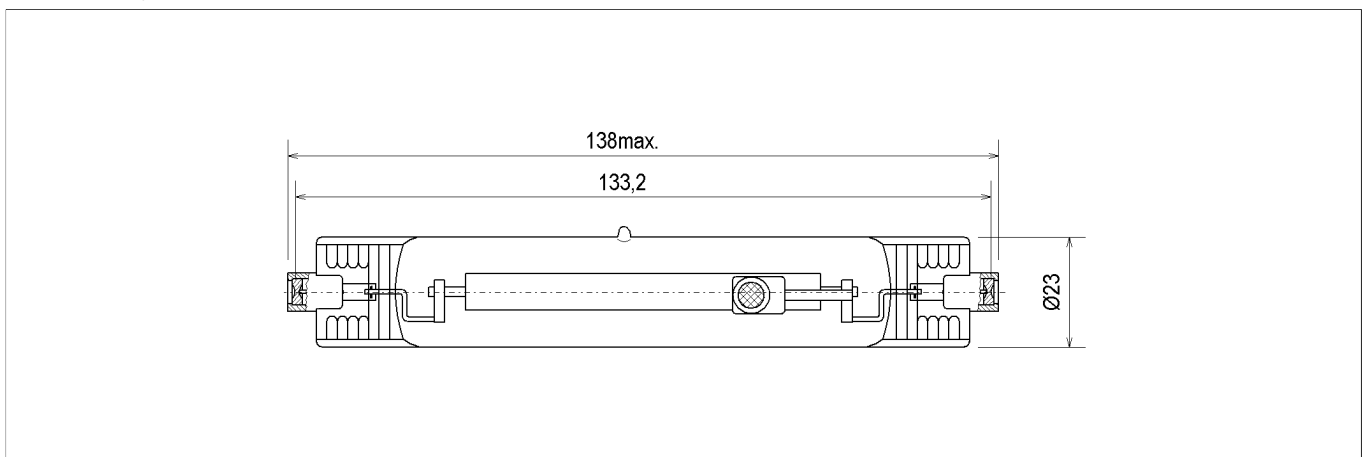
Lampe für effiziente Flutlichtbeleuchtung

## High-pressure sodium lamp

150W RX7s-24

Lamp for especially economic floodlighting

### Abmessungen / Dimensions:



### Spezifikation / Specification:

Lampenleistung / Lamp wattage:	150 W
Lampenstrom / Lamp current:	1,8 A
Zündspannung / Ignition voltage:	2,8 kV

Farbtemperatur / Colour temperature:	2000 K
Lichtstrom / Luminous flux:	14500 lm
Mittlere Lebensdauer / Average lifetime:	8.000 h

Sockel / Base:	RX7s-24
Zulässige Brennlage / Reliable burning position:	p45
Kolbenform / Bulb contour:	röhrenförmig / tubular
Kolbentyp / Bulb type:	klar / clear
Verpackungseinheit (Stck.) / Box quantity (pcs.):	20

ILCOS-Bezeichnung / ILCOS-Code:	SD-150-H100/S-RX7s-23/138/H45
NaH-Bezeichnung / HPS Designation:	HST-DE 150
Artikelnummer / Type number:	211501

Änderungen der angegebenen Werte und Toleranzen sind innerhalb der entsprechenden Normen möglich!  
Within the scope of the corresponding standards, variations of the declared values and tolerances might occur.