

USHIO

10.000 Kelvin

1000W E40 10.000K

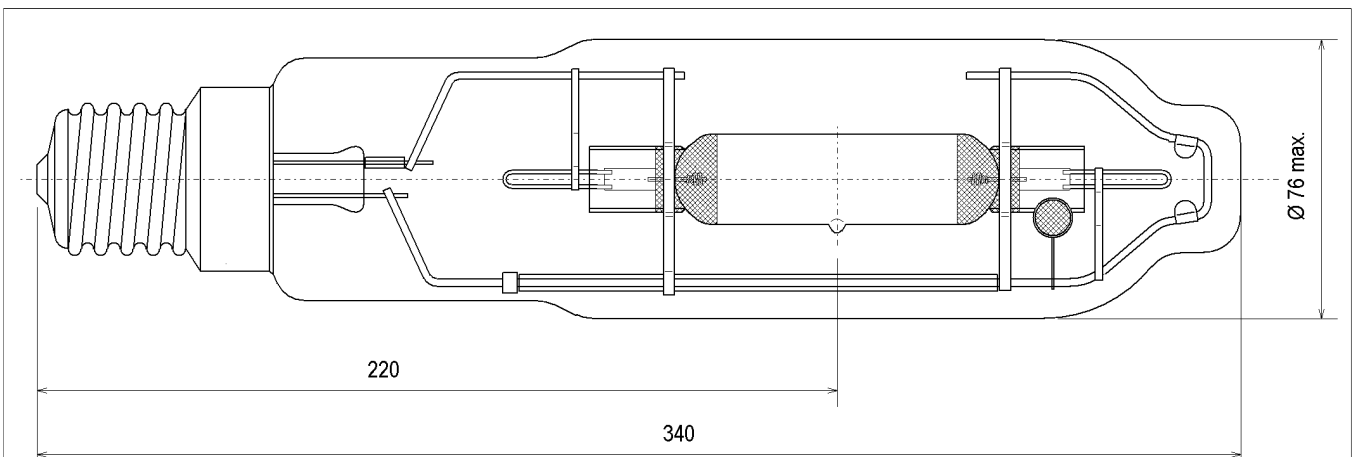
Halogen-Metaldampflampe für spezielle Anwendungen

10.000 Kelvin

1000W E40 10.000K

Metal-halide lamp for special applications

Abmessungen / Dimensions:



Spezifikation / Specification:

Lampenleistung / Lamp wattage:

1000 W

Lampenstrom / Lamp current:

9,5 A

Zündspannung / Ignition voltage:

4 kV

Farbtemperatur / Colour temperature:

10000 K

Farbkoordinaten / Colour coordinates:

x: 0,285 y: 0,275

Lichtstrom / Luminous flux:

50000 lm

Mittlere Lebensdauer / Average lifetime:

3.000 h

Sockel / Base:

E40

Zulässige Brennlage / Reliable burning position:

p60

Kolbenform / Bulb contour:

röhrenförmig / tubular

Kobentyp / Bulb type:

klar / clear

Verpackungseinheit (Stck.) / Box quantity (pcs.):

6

ILCOS-Bezeichnung / ILCOS-Code:


MT-1000/10K-H120/S-E40-76/340/H60

Bezeichnung / Designation:

UHI 1000 cw E40

Artikelnummer / Type number:

227321

 UV-P
 für offene Leuchte /
for open fixture

Änderungen der angegebenen Werte und Toleranzen sind innerhalb der entsprechenden Normen möglich!

Within the scope of the corresponding standards, variations of the declared values and tolerances might occur.