

USHIO

10.000 Kelvin

250W Fc2/18 10.000K

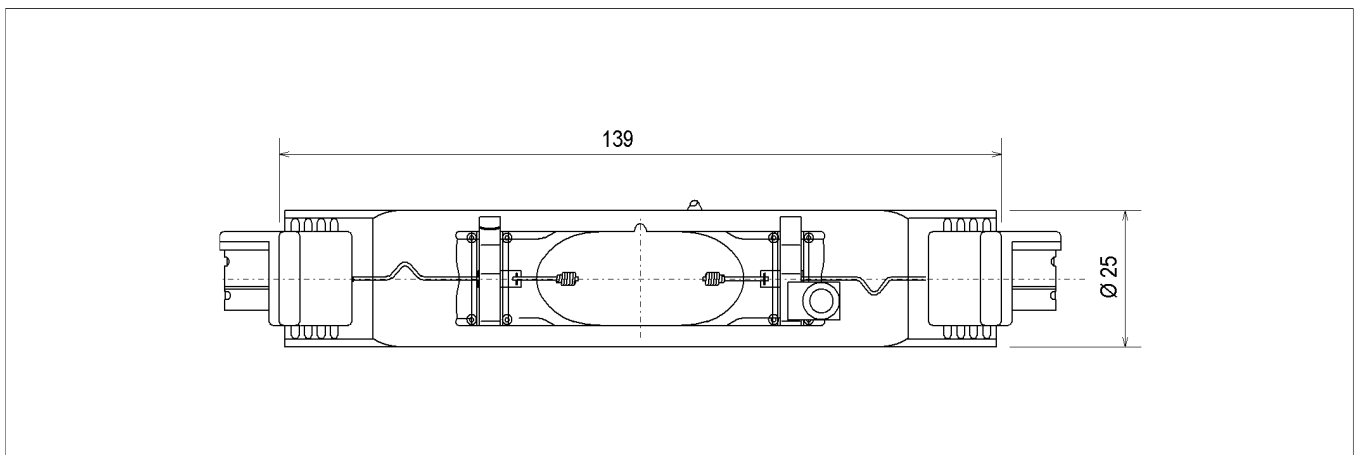
Halogen-Metaldampfampe für spezielle Anwendungen

10.000 Kelvin

250W Fc2/18 10.000K

Metal-halide lamp for special applications

Abmessungen / Dimensions:



p45

Spezifikation / Specification:

Lampenleistung / Lamp wattage:

250 W

Lampenstrom / Lamp current:

3,0 A

Zündspannung / Ignition voltage:

4 kV

UV-P

für offene Leuchte /
for open fixture

Farbtemperatur / Colour temperature:

10000 K

Farbkoordinaten / Colour coordinates:

x: 0,285 y: 0,275

Lichtstrom / Luminous flux:

10500 lm

Mittlere Lebensdauer / Average lifetime:

6.000 h

Sockel / Base:

Fc2/18

Zulässige Brennlage / Reliable burning position:

p45

Kolbenform / Bulb contour:

röhrenförmig / tubular

Kobentyp / Bulb type:

klar / clear

Verpackungseinheit (Stck.) / Box quantity (pcs.):

10

ILCOS-Bezeichnung / ILCOS-Code:

MD-250/10K-H95/S-Fc2-25/139/H45

Bezeichnung / Designation:

UHI-DE 250 cw

Artikelnummer / Type number:

222403

Änderungen der angegebenen Werte und Toleranzen sind innerhalb der entsprechenden Normen möglich!

Within the scope of the corresponding standards, variations of the declared values and tolerances might occur.