

# USHIO

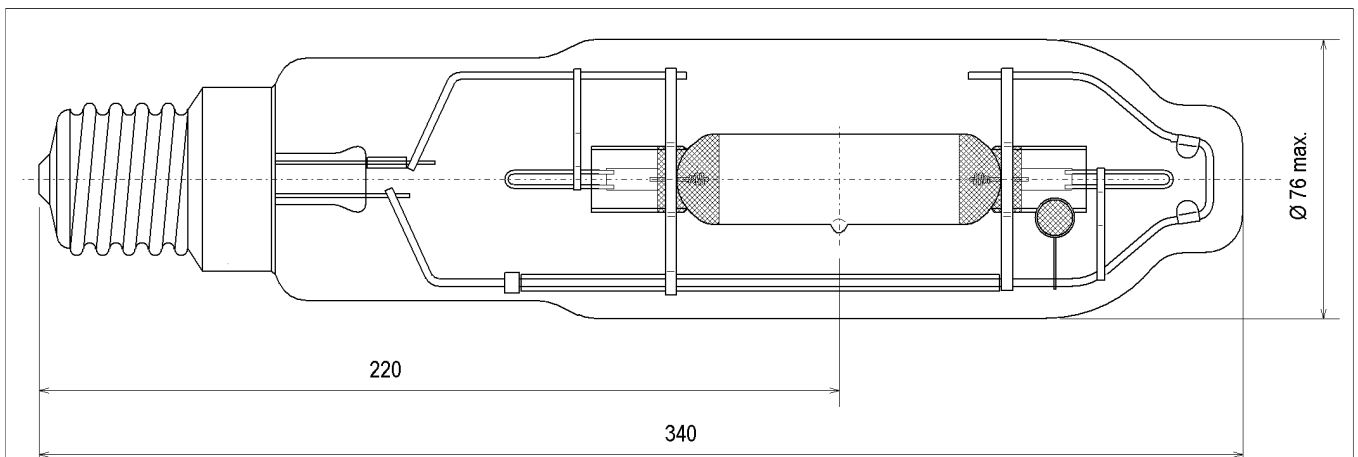
## TOPFLOOD

1000W E40 6000K  
Halogen-Metaldampflampe für  
Flutlichtbeleuchtung

## TOPFLOOD

1000W E40 6000K  
Metal-halide lamp for floodlighting

### Abmessungen / Dimensions:



### Spezifikation / Specification:

Lampenleistung / Lamp wattage:

1000 W

Lampenstrom / Lamp current:

9,5 A

Zündspannung / Ignition voltage:

4 kV

Farbtemperatur / Colour temperature:

6000 K

Farbkoordinaten / Colour coordinates:

x: 0,320 y: 0,330

Lichtstrom / Luminous flux:

80000 lm

Mittlere Lebensdauer / Average lifetime:

6.000 h

Sockel / Base:

E40

Zulässige Brennlage / Reliable burning position:

p60

Kolbenform / Bulb contour:

röhrenförmig / tubular

Kobentyp / Bulb type:

klar / clear

Verpackungseinheit (Stck.) / Box quantity (pcs.):

6

ILCOS-Bezeichnung / ILCOS-Code:


MT-1000/60-H120/S-E40-76/340/H60

Bezeichnung / Designation:

UHI 1000 dw E40

Artikelnummer / Type number:

227311

 p60  
 UV-P  
 für offene Leuchte /  
for open fixture

Änderungen der angegebenen Werte und Toleranzen sind innerhalb der entsprechenden Normen möglich!

Within the scope of the corresponding standards, variations of the declared values and tolerances might occur.